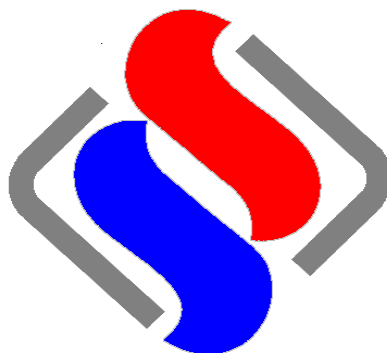


РОССИЯ
ООО «ЭЛИНОКС»



**ПРИЛАВКИ-ВИТРИНЫ ХОЛОДИЛЬНЫЕ
ВЫСОКОТЕМПЕРАТУРНЫЕ**

**ПВВ(Н)-70Х-НШ, ПВВ(Н)-70Х-01-НШ,
ПВВ(Н)-70Х-02-НШ, ПВВ(Н)-70Х-03-НШ,
ПВВ(Н)-70Х-04-НШ, ПВВ(Н)-70Х-05-НШ,
ПВВ(Н)-70Х-06-НШ, ПВВ(Н)-70Х-07-НШ**

модели «HOT-LINE»

Руководство по эксплуатации

EAC

Введение

ВНИМАНИЕ!

Настоящее Руководство по эксплуатации должно быть обязательно прочитано перед пуском прилавков холодильных высокотемпературных с нейтральным шкафом модели «HOT-LINE»: ПВВ(Н)-70Х-НШ, ПВВ(Н)-70Х-НШ (кашир.), ПВВ(Н)-70Х-01-НШ, ПВВ(Н)-70Х-01-НШ (кашир.), ПВВ(Н)-70Х-02-НШ, ПВВ(Н)-70Х-02-НШ (кашир.), ПВВ(Н)-70Х-03-НШ, ПВВ(Н)-70Х-03-НШ (кашир.), ПВВ(Н)-70Х-04-НШ, ПВВ(Н)-70Х-04-НШ (кашир.), ПВВ(Н)-70Х-05-НШ, ПВВ(Н)-70Х-05-НШ (кашир.), ПВВ(Н)-70Х-06-НШ, ПВВ(Н)-70Х-06-НШ (кашир.), ПВВ(Н)-70Х-07-НШ, ПВВ(Н)-70Х-07-НШ (кашир.) (далее – прилавок-витрина или изделие) в работу пользователем, ремонтниками и другими лицами, которые отвечают за транспортирование, его установку, пуск в эксплуатацию, обслуживание и поддержание в рабочем состоянии.

Руководство должно находиться в доступном для пользователя месте и хранится весь срок службы изделия.

Настоящее руководство включает в себя паспортные данные.

Прилавки - витрины соответствуют требованиям технических регламентов Таможенного Союза:

Декларация о соответствии ЕАЭС N RU Д-RU.PA01.B.53341_19 от 20.06.2019 г. по 19.06.2024 г. требованиям ТР ТС 004/2011 "О безопасности низковольтного оборудования", ТР ТС 010/2011 "О безопасности машин и оборудования".

Декларация о соответствии ЕАЭС № RU Д-RU.MH10.B.00429/19 от 26.06.2019 г. по 25.06.2024 г. требованиям ТР ТС 020/2011 «Электромагнитная совместимость технических средств».

На предприятии действует сертифицированная система менеджмента качества в соответствии требованиям ИСО 9001:2015. Регистрационный номер сертификата 73 100 3466, действителен по 26.01.2020 г.

В связи с постоянным усовершенствованием прилавков-витрин в их конструкции могут быть изменения, не отраженные в настоящем Руководстве и не влияющие на их монтаж и эксплуатацию.

1. НАЗНАЧЕНИЕ

Прилавок-витрина холодильный предназначен для кратковременного хранения, демонстрации и раздачи холодных закусок и третьих блюд.

Используется на предприятиях общественного питания в составе технологических линий раздачи или как самостоятельное изделие.

Эксплуатация прилавка-витрины допускается при температуре окружающего воздуха от 12 до 32°C, относительной влажности от 40 до 70%. Климатический класс изделия – 4 ($t_{об}=30^{\circ}\text{C} / 55\%$).

2. ТЕХНИЧЕСКИЕ ХАРАКТЕРИСТИКИ

Таблица 1

| Наименование параметра | Величина параметра | | | | | | | | | | | | | | | |
|---|---------------------------------------|------------------------|------------------|---------------------------|------------------|---------------------------|------------------|---------------------------|------------------|---------------------------|------------------|---------------------------|------------------|---------------------------|------------------|---------------------------|
| | ПВВ(Н)-70Х-НШ | ПВВ(Н)-70Х-НШ (кашир.) | ПВВ(Н)-70Х-01-НШ | ПВВ(Н)-70Х-01-НШ (кашир.) | ПВВ(Н)-70Х-02-НШ | ПВВ(Н)-70Х-02-НШ (кашир.) | ПВВ(Н)-70Х-03-НШ | ПВВ(Н)-70Х-03-НШ (кашир.) | ПВВ(Н)-70Х-04-НШ | ПВВ(Н)-70Х-04-НШ (кашир.) | ПВВ(Н)-70Х-05-НШ | ПВВ(Н)-70Х-05-НШ (кашир.) | ПВВ(Н)-70Х-06-НШ | ПВВ(Н)-70Х-06-НШ (кашир.) | ПВВ(Н)-70Х-07-НШ | ПВВ(Н)-70Х-07-НШ (кашир.) |
| Полезный объем ванны, м ³ | 0,042 | | 0,058 | | 0,042 | | 0,058 | | - | | - | | - | | - | |
| Демонстрационная площадь прилавка-витрины, м ² : | | | | | | | | | | | | | | | | |
| - полок; | 0,30 | | 0,57 | | 0,41 | | 0,80 | | 0,30 | | 0,57 | | 0,41 | | 0,80 | |
| - ванны и столешницы; | 0,49 | | 0,68 | | 0,49 | | 0,68 | | 0,70 | | 0,90 | | 0,70 | | 0,90 | |
| - суммарная | 0,79 | | 1,25 | | 0,90 | | 1,48 | | 1,0 | | 1,47 | | 1,11 | | 1,70 | |
| Температура воздуха полезного объема, °С | 1...10 | | | | | | | | | | | | | | | |
| Номинальная холодопроизводительность холодильного агрегата | по паспорту агрегата | | | | | | | | | | | | | | | |
| Род тока | однофазный, переменный | | | | | | | | | | | | | | | |
| Частота, Гц | 50 | | | | | | | | | | | | | | | |
| Номинальное напряжение, В | 230 | | | | | | | | | | | | | | | |
| Кол-во ламп освещения, шт. | 1 | | | | | | | | | | | | | | | |
| Количество полок, шт. | 1 | | | 2 | | | 1 | | | 2 | | | | | | |
| Потребление электроэнергии за сутки, кВт*ч, не более | 5,4 | | | | | | | | | | | | | | | |
| Установленный номинальный ток в амперах А, не более: | | | | | | | | | | | | | | | | |
| - холодильного агрегата; | 2,2 | | 3,2 | | 2,2 | | 3,2 | | 2,2 | | 3,2 | | 2,2 | | 3,2 | |
| - лампы освещения; | 0,05 | | 0,05 | | 0,05 | | 0,05 | | 0,05 | | 0,05 | | 0,05 | | 0,05 | |
| - суммарный | 2,25 | | 3,25 | | 2,25 | | 3,25 | | 2,25 | | 3,25 | | 2,25 | | 3,25 | |
| Хладагент | R404A (R125-44%, R134a-4%, R143a-52%) | | | | | | | | | | | | | | | |
| Общая масса хладагента, ±0,02 кг | 0,27 | | 0,49 | | 0,27 | | 0,49 | | 0,27 | | 0,49 | | 0,27 | | 0,49 | |
| Габаритные размеры ванн, ДхШхГ, мм | 960x510 x89 | | 1340x510 x89 | | 960x510 x89 | | 1340x510 x89 | | - | | - | | - | | - | |
| Габаритные размеры, мм: | | | | | | | | | | | | | | | | |
| длина; | 1120 | | 1500 | | 1120 | | 1500 | | 1120 | | 1500 | | 1120 | | 1500 | |
| ширина без направляющих для подносов; | 717 | | 717 | | 717 | | 717 | | 717 | | 717 | | 717 | | 717 | |
| ширина с направляющими для подносов; | 1016 | | 1016 | | 1016 | | 1016 | | 1016 | | 1016 | | 1016 | | 1016 | |
| высота до стола; | 869 | | 869 | | 869 | | 869 | | 869 | | 869 | | 869 | | 869 | |
| высота | 1217 | | 1217 | | 1487 | | 1487 | | 1217 | | 1217 | | 1487 | | 1487 | |
| Масса, кг, не более | 96 | | 116 | | 103 | | 126 | | 83 | | 111 | | 98 | | 122 | |
| Корректированный по А уровень звуковой мощности, дБА. | не более 65 | | | | | | | | | | | | | | | |
| Срок службы, лет | 10 | | | | | | | | | | | | | | | |

Дополнительно по требованию заказчика возможна поставка дополнительного торцевого комплекта табл.3, см. рис.4.

Таблица 3

| | Наименование | Количество |
|---|---|------------|
| 1 | Комплект торцевой (правый) 210000001874 | 1 |
| 2 | Комплект торцевой (левый) 210000001875 | 1 |

4. УСТРОЙСТВО

Прилавок-витрина холодильный стационарный состоит из основания, к которому крепятся облицовки. Сверху прилавок-витрина накрывается столешницей из нержавеющей стали:

- в форме ванны глубиной 89 мм – для прилавков исполнений ПВВ(Н)-70Х-НШ, ПВВ(Н)-70Х-НШ (кашир.), ПВВ(Н)-70Х-01-НШ, ПВВ(Н)-70Х-01-НШ (кашир.), ПВВ(Н)-70Х-02-НШ, ПВВ(Н)-70Х-02-НШ (кашир.), ПВВ(Н)-70Х-03-НШ, ПВВ(Н)-70Х-03-НШ (кашир.)

- плоская, для прилавков исполнений ПВВ(Н)-70Х-04-НШ, ПВВ(Н)-70Х-04-НШ (кашир.), ПВВ(Н)-70Х-05-НШ, ПВВ(Н)-70Х-05-НШ (кашир.), ПВВ(Н)-70Х-06-НШ, ПВВ(Н)-70Х-06-НШ (кашир.), ПВВ(Н)-70Х-07-НШ, ПВВ(Н)-70Х-07-НШ (кашир.).

. Клеммный блок для подключения прилавка-витрины к сети расположен за панелью управления. Эквипотенциальный зажим расположен на правой стороне, со стороны обслуживающего персонала, под основанием. Освещение рабочих емкостей осуществляется светодиодными светильниками. Включение и отключение светильника осуществляется встроенным в него выключателем.

На панели управления расположены:

- клавишный выключатель для включения компрессора;
- ручка терморегулятора.

Холодильная установка прилавка-витрины представляет собой заполненную хладагентом (смесь гидрофторуглеродного фреона – R404A и полиэфирного масла POE 160 PZ) замкнутую герметичную систему, состоящую из:

- холодильного агрегата;
- испарителя, расположенного на днище ванны;
- капиллярной трубки.

Датчик терморегулятора закреплен на всасывающей трубке испарителя.

Внутри корпуса расположен нейтральный шкаф (без дверей).

5. МЕРЫ БЕЗОПАСНОСТИ

По способу защиты человека от поражения электрическим током холодильный прилавок-витрина относится к 1 классу по ГОСТ МЭК 60335-1.

К обслуживанию холодильного прилавка-витрины допускаются лица, прошедшие технический минимум по эксплуатации и технике безопасности при работах с холодильными установками и изучившие (ознакомленные) с настоящим руководством по эксплуатации.

«ВНИМАНИЕ! Изделие не предназначено для использования лицами (включая детей) с пониженными физическими, психическими или умственными способностями, или при отсутствии у них опыта или знаний, если они не на-

ходятся под контролем или не проинструктированы об использовании изделия лицом, ответственным за их безопасность. Дети должны находиться под присмотром для недопущения игры с изделием».

ЗАПРЕЩАЕТСЯ ХРАНИТЬ ВНУТРИ ИЗДЕЛИЯ ВЗРЫВООПАСНЫЕ ВЕЩЕСТВА И ПРЕДМЕТЫ, ТАКИЕ КАК АЭРОЗОЛЬНЫЕ БАЛЛОНЫ С ВОСПЛАМЕНЯЮЩИМИСЯ СМЕСЯМИ.

КАТЕГОРИЧЕСКИ ЗАПРЕЩАЕТСЯ ПЕРСОНАЛУ, ЭКСПЛУАТИРУЮЩЕМУ ПРИЛAVOK-ВИТРИНА, ПРОИЗВОДИТЬ РЕМОНТ И РЕГУЛИРОВКУ ХОЛОДИЛЬНОЙ МАШИНЫ!

При работе с холодильным прилавком-витрины необходимо соблюдать следующие правила техники безопасности:

- не включать прилавок-витрина без заземления (заземляющий провод шнура питания должен быть подключен к контуру заземления цеха);
- не включать прилавок-витрина без автоматического выключателя и устройства защитного отключения в стационарной проводке;
- не включать прилавок-витрина с неисправным автоматическим выключателем или устройством защитного отключения в стационарной проводке;
- санитарную обработку производить только при обесточенном прилавке, выключив автоматический выключатель в стационарной проводке;
- периодически проверяйте исправность электропроводки и заземляющего устройства;
- при повреждении шнура питания или замене светодиодного светильника (при его повреждении или перегорании), во избежание опасности, его должен заменить изготовитель или его агент, или аналогичное квалифицированное лицо;
- при появлении каких-либо признаков ненормальной работы прилавка-витрины (резкие шумы, повышенная вибрация, задымление, следы масла, смазки и прочее) или обнаружении неисправности в электрической части (нарушение изоляции проводов, обрыв заземляющего провода и прочее), эксплуатирующему персоналу следует немедленно отключить прилавок-витрина от сети, выключив автоматический выключатель в стационарной проводке, и вызвать механика.
- проход к автоматическому выключателю в стационарной проводке должен обеспечивать беспрепятственный доступ для быстрого обесточивания изделия;
- включать прилавок-витрина в работу только после устранения всех неисправностей.
- при обнаружении утечки хладагента немедленно отключить прилавок-витрина от сети питания, выключив автоматический выключатель в стационарной проводке, включить вентиляцию или открыть окна и двери для проветривания помещения, при этом запрещается курить и пользоваться открытым пламенем.

При несоблюдении указанных требований предприятие-изготовитель ответственности за электробезопасность не несет.

Категорически запрещается персоналу, эксплуатирующему прилавок-витрина, производить ремонт и регулировку холодильной машины!

ВНИМАНИЕ! Не загораживайте вентиляционные отверстия, расположенные в корпусе прилавка-витрины!

ВНИМАНИЕ! Не допускайте повреждения трубопроводов!

ВНИМАНИЕ! Демонтаж и разгерметизацию элементов холодильной системы следует производить только после слива хладагента в специальную емкость, не допуская его утечки в атмосферу!

ВНИМАНИЕ! Для очистки прилавка-витрины не допускается применять водяную струю.

6. ПОРЯДОК УСТАНОВКИ

После хранения прилавка-витрины в холодном помещении или после перевозки в зимних условиях перед включением в сеть необходимо выдерживать его в условиях комнатной температуры ($18\div 20^{\circ}\text{C}$) в течение 6 ч.

Распаковка, установка и испытание прилавка-витрины производится специалистами по монтажу и ремонту оборудования для предприятий общественного питания и торговли. После проверки состояния упаковки, распаковать прилавок-витрина, произвести внешний осмотр и проверить комплектность в соответствии с таблицей 2 Руководства. Полки и направляющие для подносов поставляются в разборном виде.

Произвести сборку полок и направляющих для подносов в следующем порядке:

- на столешницу корпуса устанавливаются стойки, кронштейны к которым крепят полки. На кронштейны полку снизу устанавливают опору лампы и крепят каждую четырьмя винтами М5. Сверху на кронштейны втулку зажимного винта затем стеклянные полки и крепят сверху декоративными винтами М6 с втулкой, а снизу зажим винтовой (кольцо, гайка) (см. Рис.3). Полку и ограждение стеклянные фиксировать замком, замки устанавливать 35 мм от края полок. Замки закрепить винтами М3.

- установить направляющие для подносов на переднюю облицовку с помощью 8 винтов М6.

Перед установкой прилавка-витрины на предусмотренное место необходимо снять защитную пленку со всех поверхностей. Необходимо следить за тем, чтобы прилавок-витрина был установлен в горизонтальном положении (для этого предусмотрены регулировочные ножки), высота должна быть удобной для пользователя (около $850\div 900$ мм). Учитывая вид прилавка-витрины, его можно размещать отдельно или вместе с другим оборудованием.

Установку прилавка-витрины проводить в следующем порядке:

- установить прилавок-витрина на соответствующее место;
- не устанавливайте прилавок-витрина во влажном, замасленном или запыленном помещении, или помещении, подверженном воздействию прямого солнечного света и воды;

- не устанавливайте прилавок-витрина вблизи источников тепла;

- не устанавливайте прилавок-витрина в помещении, температура которого выходит за рамки указанного предельного значения температуры и влажности в помещении при эксплуатации прилавка-витрины. Это может привести к тому, что он будет работать нестабильно (существует возможность размораживания продуктов или повышения температуры на полке).

- проверить уровнем горизонтальное положение стола и при необходимости с помощью ножек произвести регулировку его по высоте;

- проверить переходное сопротивление между заземляющим зажимом и не-токоведущими металлическими частями прилавка-витрины, которое должно быть не более 0,1 Ом;

- провести ревизию электрических соединений и подтянуть, при необходимости, контактные соединения токоведущих частей прилавка-витрины (винтовых и безвинтовых зажимов);

Порядок подключения к электросети:

Питающее напряжение сети должно быть в пределах от минус 10% до плюс 10% от номинального при допустимом изменении частоты тока по ГОСТ 32144.

ВНИМАНИЕ! Если в вашем регионе перепады питающего напряжения сети превышают указанные, рекомендуются изделие подключать к сети через монитор напряжения или стабилизатор напряжения. В противном случае изделие может выйти из строя, и гарантийные обязательства при этом не действуют.

- подключите прилавок-витрина к электросети (1N/PE 230В 50Гц, однофазная трехпроводная сеть с одним фазовым проводником, нулевым рабочим и защитным проводниками) согласно действующему законодательству и нормативам.

Подключение к электросети производится только уполномоченной специализированной службой с учетом надписей на табличках, маркировкой зажимов на клеммном блоке прилавка-витрины и в соответствии со схемой электрической принципиальной (см. Рис. 1).

Электропитание на прилавок-витрина подвести шнуром питания типа ПВС в соответствии с Таблицей 4 Руководства через кабельный ввод (гермоввод) (см. Рис. 2) на клеммный блок прилавка-витрины от электрического шкафа управления через автоматический выключатель с комбинированной защитой, реагирующий на номинальный рабочий ток 6,3А и ток утечки 10мА

Таблица 4

| Изделие | Обозначение шнура (марка, число и номинальное сечение жил) |
|---|--|
| ПВВ(Н)-70Х-НШ, ПВВ(Н)-70Х-НШ (кашир.), ПВВ(Н)-70Х-01-НШ, ПВВ(Н)-70Х-01-НШ (кашир.), ПВВ(Н)-70Х-02-НШ, ПВВ(Н)-70Х-02-НШ (кашир.), ПВВ(Н)-70Х-03-НШ, ПВВ(Н)-70Х-03-НШ (кашир.), ПВВ(Н)-70Х-04-НШ, ПВВ(Н)-70Х-04-НШ (кашир.), ПВВ(Н)-70Х-05-НШ, ПВВ(Н)-70Х-05-НШ (кашир.), ПВВ(Н)-70Х-06-НШ, ПВВ(Н)-70Х-06-НШ (кашир.), ПВВ(Н)-70Х-07-НШ, ПВВ(Н)-70Х-07-НШ (кашир.) | ПВС 3x1,0 |

- монтаж и подключение произвести так, чтобы стало невозможным получить доступ к токопроводящим частям без применения инструментов;

- надежно заземлить прилавок-витрина, подсоединив заземляющий проводник шнура питания одним концом к заземляющему зажиму клеммной колодки прилавка-витрины, другим к зажиму контура заземления цеха;

Автоматический выключатель в стационарной проводке должен обеспечивать гарантированное отключение всех полюсов от сети питания изделия и должен быть подключен непосредственно к зажимам питания и иметь зазор между контактами не менее 3 мм на всех полюсах.

Для выравнивания потенциалов при установке прилавка-витрины в технологическую линию предусмотрен зажим, обозначенный знаком ∇ - эквипотенциальность.

Эквипотенциальный провод должен быть сечением не менее 10 мм².

Установить поддон для сбора талой воды.

Установить пластмассовые кронштейны (клипсы) светильника к кронштейну полки прилавка-витрины с помощью винтов М4. Установить светильник на клипсы. Подключить разъем питающего шнура светильника к светильнику.

При установке этого прилавка-витрины в линию раздачи (Л.Р.) для облегчения выравнивания линии, установить в направляющие соединитель труб D25 в количестве 3 шт. Соединить со следующим прилавком до упора направляющих далее зафиксировать соединитель труб D25 винтом установочным.

ВНИМАНИЕ! При утечке хладагента во время транспортировки или после длительного хранения необходимо заменить масло в компрессоре холодильного агрегата, и установить новый фильтр-осушитель.

После установки провести пуск и испытание прилавка-витрины в соответствии с требованиями раздела 7.

Сдача в эксплуатацию смонтированного изделия оформляется актом по установленной форме, который подписывается представителями ремонтно-монтажной организации и администрацией предприятия общественного питания.

7. ПОРЯДОК РАБОТЫ

Перед началом работы осмотреть и опробовать выключатель «Работа» агрегата (ручка выключателя при включении и выключении должна издавать щелчок).

Для включения прилавка-витрины, включить автоматический выключатель в стационарной проводке и загорается лампа «Сеть». Установить ручку выключателя в положение «I».

Установить ручку терморегулятора на необходимую температуру, при этом загорается лампа «Работа».

Для дополнительной подсветки установлены светодиодные светильники. Отключение светильника осуществляется встроенным в него выключателем.

Произвести загрузку прилавка-витрины продуктами после того, когда в прилавке установится заданная температура (см. отключение сигнальной лампы терморегулятора). По окончании рабочей смены отключить прилавок-витрина, выключив автоматический выключатель в стационарной проводке, установить ручку выключателя «Работа» в положение «0», выгрузить продукты и произвести санитарную обработку охлаждаемого объема.

Внимание! Отсутствие пыли и грязи между пластинами конденсатора обеспечит стабильную работу холодильного агрегата.

Чистку необходимо проводить не реже одного раза в месяц.

Гарантия на изделия с загрязненным конденсатором не распространяется.

8. ТЕХНИЧЕСКОЕ ОБСЛУЖИВАНИЕ

Техническое обслуживание и ремонт должен производить электромеханик III - V разрядов, имеющий квалификационную группу по электробезопасности не ниже третьей и механик по холодильному оборудованию.

В процессе эксплуатации прилавка-витрины необходимо выполнить следующие виды работ в системе технического обслуживания и ремонта:

ТО - регламентированное техническое обслуживание - комплекс профилактических мероприятий, осуществляемых с целью обеспечения работоспособности или исправности прилавка-витрины;

ТР - текущий ремонт - ремонт, осуществляемый в процессе эксплуатации, для обеспечения или восстановления работоспособности прилавка-витрины и состоящий в замене и (или) восстановлении ее отдельных частей и их регулировании.

Периодичность технического обслуживания и ремонтов:

- техническое обслуживание (ТО) проводится 1 раз в месяц;
- текущий ремонт (ТР) – при необходимости.

ВНИМАНИЕ! При техническом обслуживании и ремонте прилавка-витрины выключить автоматический выключатель в стационарной проводке и вывесить табличку «НЕ ВКЛЮЧАТЬ! РАБОТАЮТ ЛЮДИ!»

При техническом обслуживании прилавка-витрины проделайте следующие работы:

- выявить неисправность прилавка-витрины путем опроса обслуживающего персонала;

- проверить линию заземления от зажима заземления прилавка-витрины до контура заземления цеха;

- проверить целостность цепи выравнивания потенциала;

- проверить исправность электропроводки от автоматического выключателя электрощита до блока сетевых зажимов Прилавка-витрины;

- проверить целостность шнура питания;

- проверить цепи заземления самого прилавка-витрины (то есть от зажима заземления до доступных металлических частей - сопротивление должно быть не более 0,1 Ом);

- подтянуть, при необходимости, контактные соединения токоведущих частей прилавка-витрины. При этом отключить прилавка-витрины от электросети, отключив автоматический выключатель стационарной проводки и повесить плакат «Не включать - работают люди»;

- проверить герметичность холодильной установки;

- при обнаружении следов масла в местах соединений трубопроводов подтянуть накидные гайки;

- проверить количество фреона в холодильной системе, в случае недостатка фреона произвести дозаправку;

- периодически раз в 1 месяц необходима сухая чистка холодильного агрегата и конденсатора от пыли и грязи.

Не допускается рассеивание гидрофторуглеродного фреона –404А в окружающей среде.

При ТР проводятся все работы, предусмотренные при ТО и ремонт или замена отдельных частей.

После окончания ТО и ТР необходимо внести запись в таблицу 6.

8.1 Замена шнура питания:

При выявлении повреждения шнура питания следует его заменить шнуром типа ПВС в соответствии с Таблицей 4 Руководства.

Замену шнура должна производить только уполномоченная изготовителем организация в следующей последовательности:

- обесточить прилавок-витрина - установить автоматический выключатель в распределительном шкафу в положение «Выкл.»;
- отсоединить шнур питания от сети;
- используя крестовую отвертку, снять винты крепления панели управления и панель управления;
- на клеммном блоке КБ63(3) ослабьте винты и снимите провода шнура питания;
- ослабьте гайку кабельного ввода и снимите поврежденный шнур питания;
- проложить новый шнур питания и произведите сборку в обратной последовательности.

9. ВОЗМОЖНЫЕ НЕИСПРАВНОСТИ И МЕТОДЫ ИХ УСТРАНЕНИЯ

Таблица 4

| Наименование неисправности | Вероятная причина | Методы устранения |
|---|-------------------------------|--|
| При установке выключателя в положение «Вкл» электродвигатель агрегата не включается, сигнальные лампы не горят. | Отсутствует напряжение в сети | Подать напряжение. |
| Электродвигатель агрегата не включается, сигнальные лампы горят. | Неисправность агрегата | В соответствии с паспортом на агрегат. |
| Электродвигатель агрегата включается, сигнальные лампы не горят. | Сгорели сигнальные лампы | Заменить сигнальные лампы. |

«ВНИМАНИЕ! Все проводимые замены производить только после отключения прилавка-витрины от сети питания, выключив автоматический выключатель в стационарной проводке».

На полке прилавка-витрины установлен светодиодный светильник. Для замены светодиодного светильника необходимо отключить электропитание, выключив автоматический выключатель в стационарной проводке, открыть раздвижную дверку. Отсоединить разъем питающего шнура от светильника и снять светильник с кронштейнов. Установку исправного светильника производить в обратном порядке.

Неисправности холодильного агрегата и методы их устранения - в соответствии с паспортом на холодильный агрегат.

10. СВИДЕТЕЛЬСТВО О ПРИЕМКЕ

Прилавок-витрина холодильный высокотемпературный ПВВ(Н)-70Х-НШ, ПВВ(Н)-70Х-НШ (кашир.), ПВВ(Н)-70Х-01-НШ, ПВВ(Н)-70Х-01-НШ (кашир.), ПВВ(Н)-70Х-02-НШ, ПВВ(Н)-70Х-02-НШ (кашир.), ПВВ(Н)-70Х-03-НШ, ПВВ(Н)-70Х-03-НШ (кашир.), ПВВ(Н)-70Х-04-НШ, ПВВ(Н)-70Х-04-НШ (кашир.), ПВВ(Н)-70Х-05-НШ, ПВВ(Н)-70Х-05-НШ (кашир.), ПВВ(Н)-70Х-06-НШ, ПВВ(Н)-70Х-06-НШ (кашир.), ПВВ(Н)-70Х-07-НШ, ПВВ(Н)-70Х-07-НШ (кашир.) (нужное подчеркнуть), заводской номер _____, изготовленный на ООО «ЭЛИНОКС», соответствует ТУ 28.25.13-007-01439034-2001 (идентичны ТУ 5151-007-01439034-2001) и признан годным для эксплуатации.

Тип и номер холодильного агрегата _____

Дата выпуска _____

личные подписи (оттиски личных клейм) должностных лиц предприятия, ответственных за приемку изделия

11. СВИДЕТЕЛЬСТВО О КОНСЕРВАЦИИ

Прилавок-витрина холодильный высокотемпературный ПВВ(Н)-70Х-НШ, ПВВ(Н)-70Х-НШ (кашир.), ПВВ(Н)-70Х-01-НШ, ПВВ(Н)-70Х-01-НШ (кашир.), ПВВ(Н)-70Х-02-НШ, ПВВ(Н)-70Х-02-НШ (кашир.), ПВВ(Н)-70Х-03-НШ, ПВВ(Н)-70Х-03-НШ (кашир.), ПВВ(Н)-70Х-04-НШ, ПВВ(Н)-70Х-04-НШ (кашир.), ПВВ(Н)-70Х-05-НШ, ПВВ(Н)-70Х-05-НШ (кашир.), ПВВ(Н)-70Х-06-НШ, ПВВ(Н)-70Х-06-НШ (кашир.), ПВВ(Н)-70Х-07-НШ, ПВВ(Н)-70Х-07-НШ (кашир.) (нужное подчеркнуть), подвергнут на ООО «ЭЛИНОКС» консервации согласно требованиям ГОСТ 9.014.

Дата консервации _____

Консервацию произвел _____
(подпись)

2. СВИДЕТЕЛЬСТВО ОБ УПАКОВКЕ

Прилавок-витрина холодильный высокотемпературный ПВВ(Н)-70Х-НШ, ПВВ(Н)-70Х-НШ (кашир.), ПВВ(Н)-70Х-01-НШ, ПВВ(Н)-70Х-01-НШ (кашир.), ПВВ(Н)-70Х-02-НШ, ПВВ(Н)-70Х-02-НШ (кашир.), ПВВ(Н)-70Х-03-НШ, ПВВ(Н)-70Х-03-НШ (кашир.), ПВВ(Н)-70Х-04-НШ, ПВВ(Н)-70Х-04-НШ (кашир.), ПВВ(Н)-70Х-05-НШ, ПВВ(Н)-70Х-05-НШ (кашир.), ПВВ(Н)-70Х-06-НШ, ПВВ(Н)-70Х-06-НШ (кашир.), ПВВ(Н)-70Х-07-НШ, ПВВ(Н)-70Х-07-НШ (кашир.) (нужное подчеркнуть), упакован на ООО «ЭЛИНОКС» согласно требованиям, предусмотренным конструкторской документацией.

Дата упаковки _____ М.П.

Упаковку произвел _____
(подпись)

13. ГАРАНТИИ ИЗГОТОВИТЕЛЯ

Гарантийный срок эксплуатации прилавка-витрины - 1 год со дня ввода в эксплуатацию.

Гарантийный срок хранения 1 год со дня изготовления.

В течение гарантийного срока предприятие-изготовитель гарантирует безвозмездное устранение выявленных дефектов изготовления и замену вышедших из строя составных частей прилавка-витрины, произошедших не по вине потребителя, при соблюдении потребителем условий транспортирования, хранения и эксплуатации изделия.

Гарантия не распространяется на случаи, когда прилавок-витрина вышел из строя по вине потребителя в результате не соблюдения требований, указанных в паспорте.

Время нахождения прилавка-витрины в ремонте в гарантийный срок не включается.

В случае невозможности устранения на месте выявленных дефектов предприятие-изготовитель обязуется заменить дефектный прилавок-витрина.

Все детали, узлы и комплектующие изделия, вышедшие из строя в период гарантийного срока эксплуатации, должны быть возвращены заводу-изготовителю прилавка-витрины для детального анализа причин выхода из строя и своевременного принятия мер для их исключения.

Для предъявления рекламации необходимы следующие документы:

- 1) паспорт агрегата;**
- 2) акт пуска изделия в эксплуатацию;**
- 3) акт-рекламация;**
- 4) копия удостоверения механика, производившего монтаж и обслуживание, или копия договора с обслуживающей специализированной организацией;**
- 5) копия свидетельства о приемке, из Руководства по эксплуатации на Прилавок-витрина ПВВ(Н)-70Х-НШ, ПВВ(Н)-70Х-01-НШ, ПВВ(Н)-70Х-02-НШ, ПВВ(Н)-70Х-03-НШ, ПВВ(Н)-70Х-04-НШ, ПВВ(Н)-70Х-05-НШ, ПВВ(Н)-70Х-06-НШ, ПВВ(Н)-70Х-07-НШ.**

Рекламация рассматривается только в случае поступления отказавшего узла, детали или комплектующего изделия с указанием номера прилавка-витрины, срока изготовления и установки, копии договора с обслуживающей специализированной организацией, имеющей лицензию и копии удостоверения механика, обслуживающего прилавок-витрина.

14. СВЕДЕНИЯ О РЕКЛАМАЦИЯХ

Рекламации предприятию-изготовителю предъявляются потребителем в порядке и сроки, предусмотренные Федеральным законом «О защите прав потребителей» от 07.02.1992 г., Гражданским кодексом Российской Федерации (часть первая от 30.11.1994 г. № 51-ФЗ, часть вторая от 26.01.1996 г. № 14-ФЗ, часть третья от 26.11.2001 г. №146-ФЗ, часть четвертая от 18.12.2006 г. № 230-ФЗ), а также Постановлением Правительства РФ от 19.01.1998 г. № 55 «Об утверждении Правил продажи отдельных видов товаров, перечня товаров длительного пользования, на которые не распространяются требования покупателя о безвозмездном предоставлении ему на период ремонта или замены аналогич-

ного товара, и перечня непродовольственных товаров надлежащего качества, не подлежащих возврату или обмену на аналогичный товар других размера, формы, габарита, фасона, расцветки или комплектации».

Рекламации направлять по адресу завода-изготовителя ООО «ЭЛИНОКС»:
Чувашская Республика, г. Чебоксары, Базовый проезд, 17.
Тел./факс: (8352) 56-06-26, 56-06-85.

«Технические вопросы по работе, обслуживанию и сервису оборудования Abat

Вы можете задать, обратившись в техническую поддержку завода по горячей линии ООО «ЭЛИНОКС»:

+7 (8352) 28-63-60

+7 (987) 739-81-08

e-mail: service-elinox@abat.ru

ТОЛЬКО ТЕХНИЧЕСКАЯ ПОДДЕРЖКА,

ПО ВСЕМ ОСТАЛЬНЫМ ВОПРОСАМ ОБРАЩАЙТЕСЬ В ОТДЕЛ МАРКЕТИНГА:

+7 (8352) 56-06-85

e-mail: market@abat.ru »

15. СВЕДЕНИЯ ОБ УТИЛИЗАЦИИ

При подготовке и отправке прилавка-витрины на утилизацию необходимо разобрать и рассортировать составные части прилавка-витрины по материалам, из которых они изготовлены.

ВНИМАНИЕ! *Конструкция прилавка-витрины постоянно совершенствуется, поэтому возможны незначительные изменения, не отраженные в настоящем руководстве.*

16. ХРАНЕНИЕ, ТРАНСПОРТИРОВАНИЕ И СКЛАДИРОВАНИЕ ХОЛОДИЛЬНЫХ ПРИЛАВКОВ

Хранение прилавка-витрины должно осуществляться в транспортной таре предприятия - изготовителя по группе условий хранения 4 ГОСТ 15150 при температуре окружающего воздуха не ниже минус 35°С.

Срок хранения не более 12 месяцев.

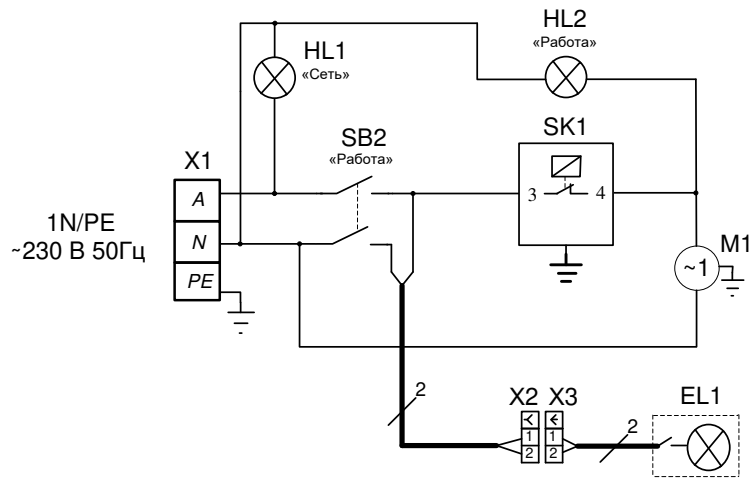
При сроке хранения свыше 12 месяцев владелец прилавка-витрины обязан произвести переконсервацию изделия по ГОСТ 9.014.

Упакованный прилавок-витрина следует транспортировать железнодорожным, речным, автомобильным транспортом в соответствии с действующими правилами перевозок на этих видах транспорта. Морской и другие виды транспорта применяются по особому соглашению.

Условия транспортирования в части воздействия климатических факторов – группа 4 по ГОСТ 15150, в части воздействия механических факторов – С по ГОСТ 23170.

Погрузка и разгрузка прилавка-витрины из транспортных средств должна производиться осторожно, не допуская ударов и толчков.

ВНИМАНИЕ! *Допускается складирование упакованных прилавков по высоте в один ярус для хранения.*



| Поз. обозн. | Наименование | Кол. | Примечание |
|-------------|-----------------------------------|------|----------------------|
| EL1 | Светильник светодиодный | 1 | U=230 В P=12Вт |
| HL1 | Светосигнальная арматура (белая) | 1 | U=230 В |
| HL2 | Светосигнальная арматура (жёлтая) | 1 | U=230 В |
| SK1 | Термостат 077B1717 | 1 | |
| SB1 | Выключатель SC767 (с подсветкой) | 1 | I _н =15 А |
| M1 | Холодильный агрегат* | 1 | U=230 В |
| X1 | Блок КБ63(3) | 1 | I=63 А |
| X2 | Колodka гнездовая (45 7373 9038) | 1 | |
| X3 | Колodka штыревая (45 7373 9076) | 1 | |

Допускается замена элементов, не ухудшающих технические характеристики изделия.

*Холодильный агрегат FR6DL – для прилавков длиной 1120 мм,
Холодильный агрегат NF7MLX – для прилавков длиной 1500 мм.

Рис.1 Схема электрическая принципиальная на все прилавки-витрины.

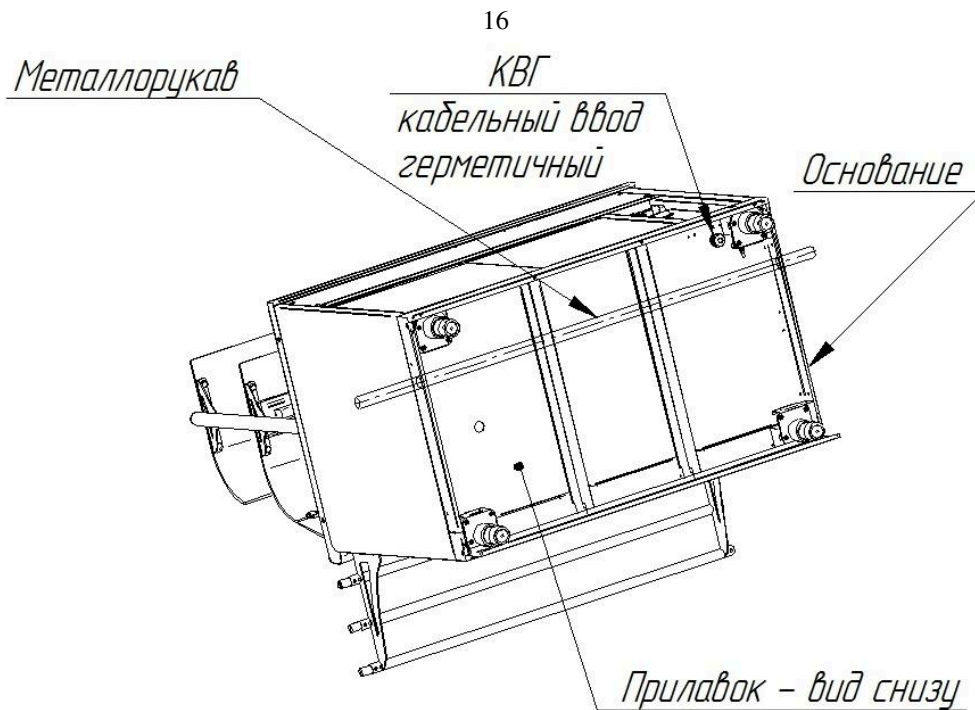


Рис.2

Схема возможного подвода электропитания к изделиям линии раздачи.

В основаниях изделий линии раздачи введено сквозное отверстие диаметром 29,5 мм для возможности проведения металлорукава с питающими кабелями сквозь все изделия линии раздачи.

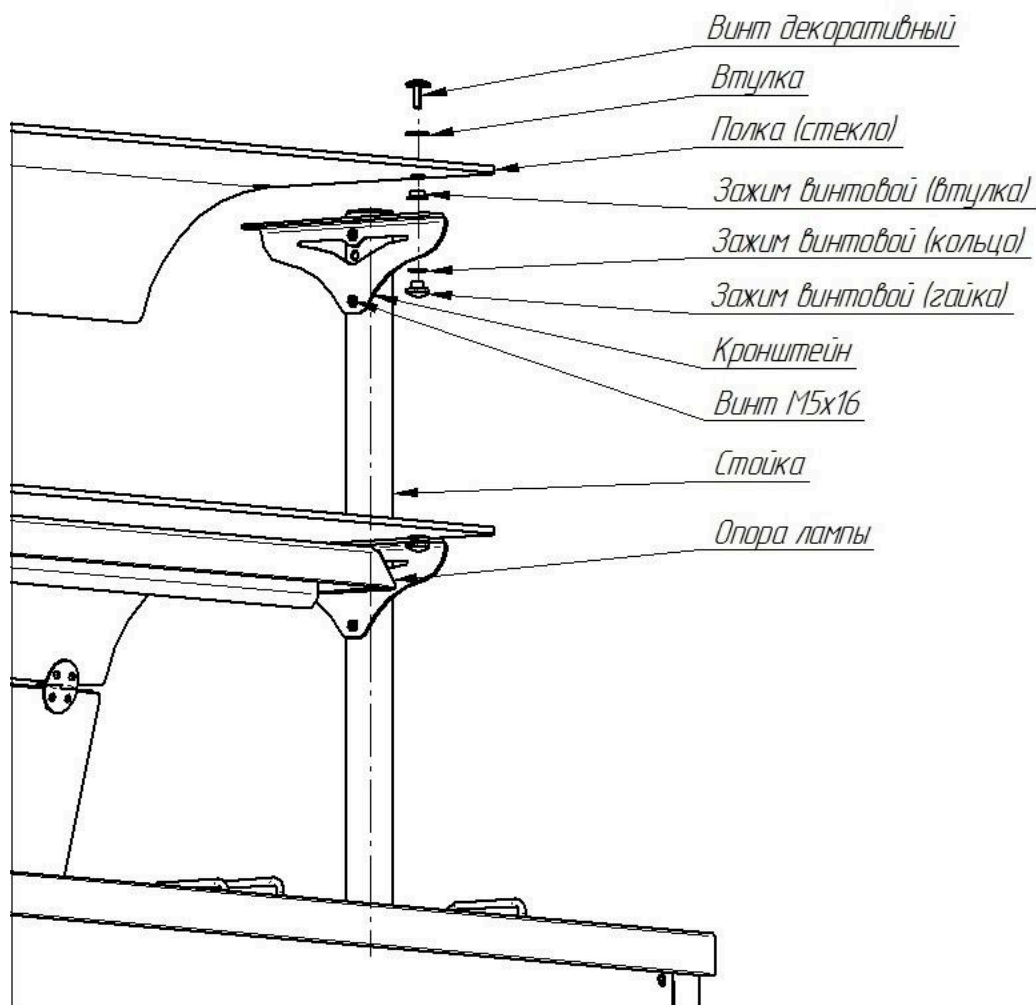


Рис.3 Сборка полок.

Комплект торцевой (левый)
210000001875

Комплект торцевой (правый)
210000001874

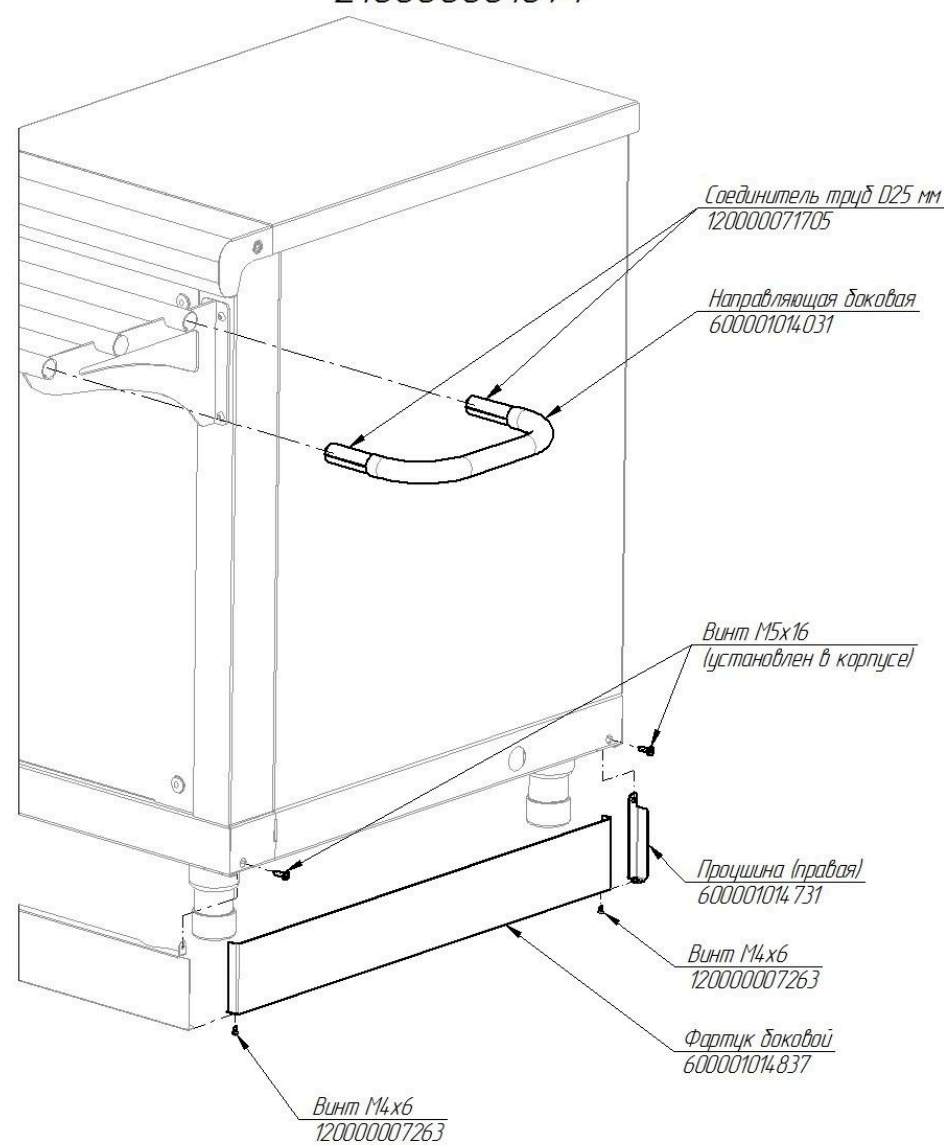
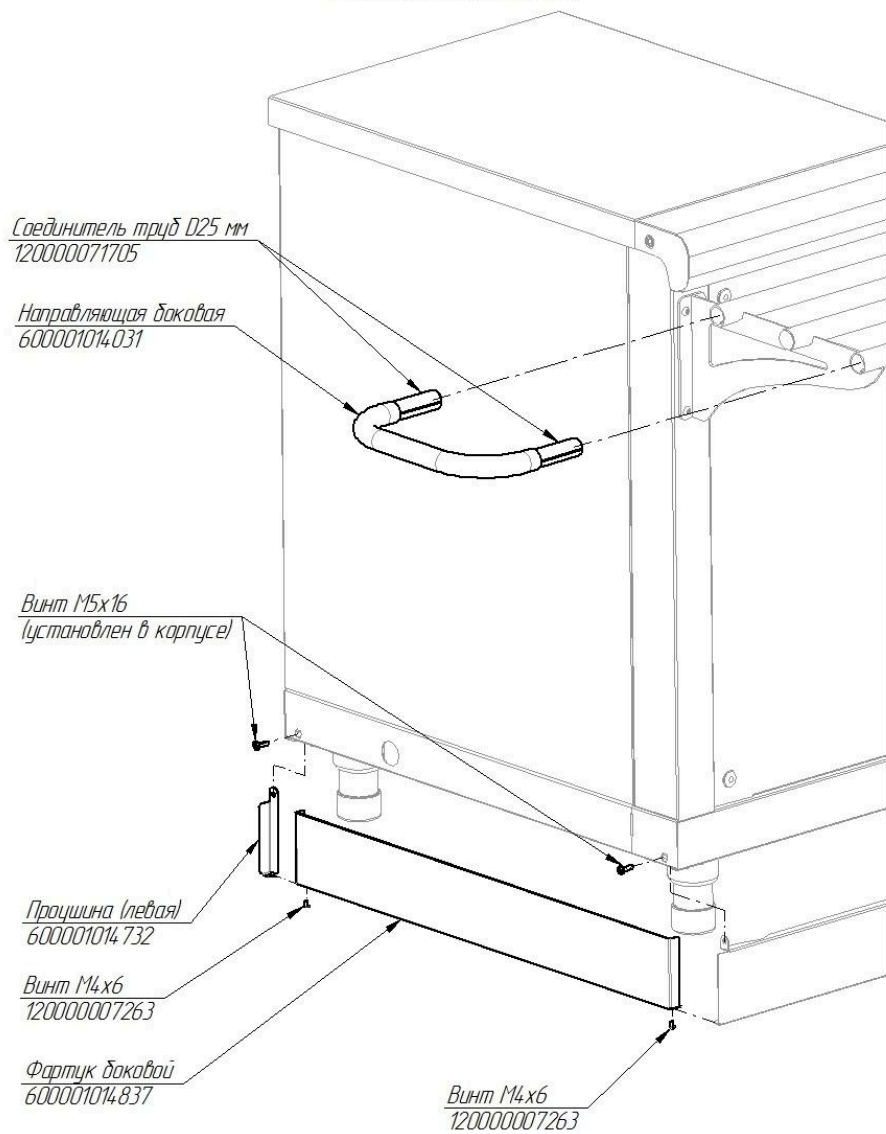


Рис.4 Комплект торцевой